

AVANT[®]

99-95200403 - VYDANIE 8 verzia návrhu 1

SLOVENSKÝ

NÁVOD NA OBSLUHU ZEMNÉHO VRTÁKA



www.avanttecho.com

OBSAH





PREDSLOV	4
Otázky.....	4
Smernica o strojových zariadeniach (len Európske spoločenstvo)	4
Vyhlásenie o zhode	4
REGISTRÁCIA	6
ÚVOD	9
KOMPATIBILITA ZEMNÉHO VRTÁKA	9
BEZPEČNOSTNÉ POZNÁMKY	10
Chráňte sa	10
Môžete potrebovať	10
Poznajte svoje zariadenie.....	10
Nebezpečenstvo, varovanie a upozornenie	10
Ochranné a bezpečnostné zariadenia	11
Skontrolujte zariadenie	11
Klasifikácia nebezpečenstva (platí len pre bezpečnostné štítky ANSI)	11
Bezpečnostné opatrenia	12
IDENTIFIKÁCIA	13
Typické nastavenie.....	13
MONTÁŽ - NAMONTOVANIE HLAVICE	14
HYDRAULICKÉ PRIPOJENIA	16
Pripojenie multikonektorového systému.....	16
Konvenčné rýchlospojky.....	17
Uvoľnenie zvyškového hydraulického tlaku.....	17
Špecifikácie hadíc	17
ZÁBEH	18
MONTÁŽ VRTÁKA	19
PRÍPRAVA	20
PRACOVNÝ POSTUP	21
VRTANIE S PEVNÝMI NADSTAVCAMI	22
ODSTRÁNENIE PEVNÉHO NADSTAVCA	23

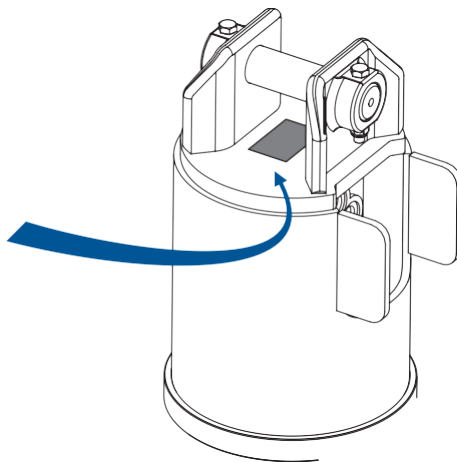
DLÁTO NA PNE	24
Nainštalovanie dláta	24
Záber čepelí.....	25
Sekvencia rezania.....	25
DOPRAVA	26
Doprava na verejných komunikáciách	26
Doprava v rámci pracoviska	26
ÚDRŽBA A MAZANIE	27
Servisné intervaly.....	28
Odporúčané intervaly výmeny oleja	29
Odporúčané mazivá	29
Postup výmeny oleja.....	30
Opotrebovanie komponentov	31
Výmena zuba vrtáka	32
Zuby zámku s nárazovým uzamknutím.....	32
Odstránenie dláta na pne	33
Brúsenie ostrí.....	33
Životnosť ostria	33
Výmena hlavy vrtáka.....	33
RIEŠENIE PROBLÉMOV	34
ZÁRUKA	36

PREDSLOV

Otázky

Pri predkladaní otázok alebo objednávok a v akejkolvek písomnej korešpondencii uveďte typ modelu a sériové číslo. Sériové číslo je uvedené na štítku umiestnenom na hornej strane hnacej jednotky.

99-5057			AUGERTORQUE®	Distribútor:	
Model:	Sériové	Hmotno			
<input type="text"/>	<input type="text"/>	<input type="text"/>			
Rozsah prietoku:	Od	D			<input type="text"/>
Tlakový rozsah:	Od	D			
		Dátum výroby			<input type="text"/>



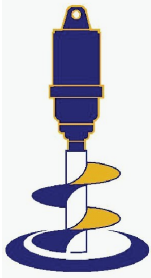
Smernica o strojových zariadeniach (len Európske spoločenstvo)

Smernica o strojových zariadeniach 2006/42/ES (predtým 98/37/EHS) ustanovuje harmonizáciu základných zdravotných a bezpečnostných požiadaviek na strojové zariadenia kombináciou povinných zdravotných a bezpečnostných požiadaviek a dobrovoľných harmonizovaných noriem. Tieto smernice sa vzťahujú iba na výrobky, ktoré sú určené na uvedenie na trh alebo do prevádzky po prvýkrát. Výrobca alebo splnomocnený zástupca musí vypracovať „Vyhlásenie o zhode“.

Vyhlásenie o zhode

Ak sa jednotky zemného vrtáka dodávajú v spojení s montážnymi rámami a vrtákmi, ktoré vyrobila spoločnosť Auger Torque Europe Ltd, pričom dohromady tvoria zostavu zemného vrtáka, spoločnosť vrták Auger Torque Europe Ltd má kontrolu nad vhodnosťou dodávaných dielov. Na preukázanie danej skutočnosti a splnenia zákonných požiadaviek smernice o strojových zariadeniach sa vydáva vyhlásenie o zhode zostava sa označuje značkou CE.

(nasleduje ukážka dokumentu)



AUGER TORQUE

Manufactured By
Auger Torque Europe Limited

EÚ vyhlásenie o zhode

Zodpovedná osoba:

Meno	
Pozícia	
Názov spoločnosti	<i>Auger Torque Europe Ltd.</i>
Adresa	<i>Hazelton, Cheltenham, GL54 4DX, England</i>
Telefón	<i>++44 (0) 1451 861652</i>
Fax	<i>++44 (0) 1451 861660</i>

Vyhlasuje, že opísaný výrobok:

Výrobca	<i>Auger Torque Europe Ltd.</i>
Model	
Sériové číslo	

Vyhovuje smernici o strojových zariadeniach 2006/42/ES.

Výrobok tiež spĺňa základné zdravotné a bezpečnostné požiadavky, vnútroštátne normy a transponované harmonizované normy, ktoré sa na neho vzťahujú.

Podpísal:
(Zodpovedná osoba)

Dátum

REGISTRÁCIA

Vyplňte tento formulár a uschovajte ho spolu s návodom



Ylötie 1
FI-33470
Ylöjärvi
Finland
Tel. +358 3 347 8800
Telefax +358 3 348 5511
E-mail: sales@avanttecno.com

ČÍSLO MODELU:

SÉRIOVÉ ČÍSLO:

DÁTUM VÝROBY:

DODÁVATEĽ/PREDAJCA:

DÁTUM PŘEĐAJA DODÁVATEĽOVI/PREDAJCOVI:

DÁTUM PŘEĐAJA PŔVODNĚMU KONCOVĚMU POUŽÍVATEĽOVI:

VLASTNÍK ALEBO PRACOVNÍK OBSLUHY:

ZNAČKA A MODEL ZÁKLADNĚHO STROJA:

Poznámka: Pri komunikácii s dodávateľom/predajcom vždy uvádzajte sériové číslo.

REGISTRÁCIA



Na účely záruky sa tento formulár **MUSÍ** vyplniť a vrátiť spoločnosti Avant Tecno Oy do 14 dní odo dňa kúpy koncovým používateľom.

AVANT
AVANT TECNO®

Ylötie 1
FI-33470
Ylöjärvi
Finland
Tel. +358 3 347 8800
Fax +358 3 348 5511
E-mail: sales@avanttecno.com

ČÍSLO MODELU:

SÉRIOVÉ ČÍSLO:

DÁTUM VÝROBY:

DODÁVATEĽ/PREDAJCA:

DÁTUM PREDAJA DODÁVATEĽOVI/PREDAJCOVI:

DÁTUM PREDAJA PÔVODNÉMU KONCOVÉMU POUŽÍVATEĽOVI:

VLASTNÍK ALEBO PRACOVNÍK OBSLUHY:

ZNAČKA A MODEL ZÁKLADNÉHO STROJA:

Poznámka: Pri komunikácii s dodávateľom/predajcom vždy uvádzajte sériové číslo.

**Na záručné účely sa musí vyplniť zadná strana formulára a
formulár sa musí poslať na adresu:**

Avant Tecno Oy

Ylötie 1

FI-33470

Ylöjärvi

Finland

ÚVOD

Spoločnosť Avant Tecno Oy vám ďakuje za kúpu nového produktu. Tento návod na používanie bolo vypracovaný tak, aby vám umožnil bezpečnú prevádzku zariadenia.

Jednotky zemného vrtáka spoločnosti Avant Tecno Oy boli navrhnuté na použitie so špecifickými montážnymi rámami, vrtákmi, nadstavcami vrtákov a spotrebnými dielmi k vrtákom vyrábanými spoločnosťou. Pokiaľ sa jednotky správne používajú a udržiavajú, poskytujú bezpečnú a spoľahlivú metódu vrtania dier do zeme.

Informácie o intervaloch mazania a údržby nájdete na stranách 27 až 30. Pred uvedením zemného vrtáka do prevádzky venujte pozornosť nasledujúcim skutočnostiam:

Váš zemný vrták sa dodáva v kompletnom stave a naplnený správnym množstvom oleja. Nie je potrebné kontrolovať hladinu oleja.

Hydraulické hadice sa musia namontovať a utiahnuť správnym krútiacim momentom (pozrite si stranu 16). Jednotka sa musí spustiť odporúčaným postupom (pozrite si stranu 18).

POZNÁMKA:

Tento návod na používanie by sa mal používať v kombinácii s návodom na používanie základného stroja. Návod by sa mali považovať za súčasť stroja. Mali by sa vždy bezpečne uchovávať spolu so strojom, aby sa v nich dalo ľahko a rýchlo vyhľadávať.

Nové alebo náhradné kópie sa dajú získať od predajcu Avant alebo priamo od spoločnosti Avant Tecno Oy.

Jednotky zemného vrtáka spoločnosti Avant Tecno Oy boli navrhnuté na používanie so základným strojom spolu so sortimentom montážnych rámov, vrtákov, nadstavcov vrtákov a spotrebných dielov k vrtákom vyrábanými spoločnosťou. Pokiaľ sa jednotky správne používajú a udržiavajú, poskytujú bezpečnú a spoľahlivú metódu vrtania dier do zeme.

Spoločnosť Avant Tecno Oy sa neustále snaží zlepšovať a rozširovať svoj sortiment výrobkov. Preto si vyhradzuje právo kedykoľvek zmeniť svoje špecifikácie bez oznámenia alebo záväzku. Spoločnosť nenesie žiadnu zodpovednosť za prípadné rozdiely medzi špecifikáciami jej strojov a ich opismi uvedenými v jej publikáciách.

KOMPATIBILITA ZEMNÉHO VRTÁKA

Nasledujúca tabuľka určuje, ktorý zemný vrták používaný ako prídavné zariadenie je kompatibilný s konkrétnym strojom Avant.

		STROJ																		
		R20	R28	R35	218	220	313S	320S	320S+	419	420	520	525LPG	528	630	635	640	745	750	760i
PRÍDAVNÉ	HD35	✓✓	✓✓	X	X	X	✓✓	✓✓	✓✓	✓✓	✓✓	✓✓	✓✓	✓✓	X	X	X	X	X	X
	HD45	X	✓✓	✓	X	X	✓	✓	✓	✓	✓	✓	✓✓	✓✓	✓✓	X	X	X	X	X
	XHD58	X	X	✓✓	X	X	X	X	✓✓	X	X	X	✓	✓	✓✓	✓✓	✓✓	✓✓	✓✓	X
	XHD72	X	X	✓✓	X	X	X	X	✓✓	X	X	X	X	✓	✓	✓✓	✓✓	✓✓	✓✓	X
	XHD92	X	X	✓✓	X	X	X	X	✓✓	X	X	X	X	X	X	✓✓	✓✓	✓✓	✓✓	✓✓

Kľúč: ✓✓ Perfektné ✓ Prijateľné X Nekompatibilné

BEZPEČNOSTNÉ POZNÁMKY

Chráňte sa

Uistite sa, že nosíte ochranný odev a osobné bezpečnostné prostriedky.

Môžete potrebovať

- Prilbu
- Ochranné okuliare
- Ochranu sluchu
- Oblečenie do nepriaznivého počasia
- Reflexné oblečenie
- Ochranné rukavice
- Bezpečnostné topánky

NENOSTE voľné oblečenie, šperky alebo iné predmety a zviažte si dlhé vlasy, ktoré by sa mohli zamotať do ovládacích prvkov alebo iných častí stroja.

Poznajte svoje zariadenie

Zoznámte sa so všetkými spôsobmi obsluhy všetkých ovládačov na stroji a prídavnom zariadení

AK JE V PRÍRUČKE NIEČO, ČOMU NEROZUMIETE, OBRÁŤTE SA NA VÝROBCU STROJA ALEBO JEHO ZÁSTUPCU A POŽIADAJTE HO O VYSVETLENIE.

Nebezpečenstvo, varovanie a upozornenie

Tento symbol má 3 dôležité významy, ak sa používa s nasledujúcimi nadpismi.



NEBEZPEČENSTVO: BEZPROSTREDNE HROZIACA NEBEZPEČNÁ situácia, KTORÁ BUDE MAŤ ZA následok SMRŤ alebo VEĽMI VÁŽNE ZRANENIE



VAROVANIE: POTENCIÁLNE NEBEZPEČNÁ situácia, KTORÁ MÔŽE MAŤ ZA následok SMRŤ alebo VEĽMI VÁŽNE ZRANENIE



UPOZORNENIE: POTENCIÁLNE NEBEZPEČNÁ situácia, KTORÁ MÔŽE MAŤ ZA následok MENŠIE ZRANENIE

Ochranné a bezpečnostné zariadenia

Všetky ochranné zariadenia majte na mieste a bezpečne upevnené. Uistite sa, že všetky kryty, plášte a bezpečnostné značky sú správne nainštalované a v dobrom stave.

Skontrolujte zariadenie

Pred uvedením zariadenia do prevádzky venujte čas kontrole a uistite sa, že sú všetky systémy v dobrom pracovnom stave.

- Zariadenie nikdy nepoužívajte s opotrebovanými, poškodenými alebo chýbajúcimi dielmi. Používajte len originálne náhradné diely.
- Pred vykonávaním akejkoľvek údržby sa vždy uistite, že základný stroj je bezpečný a stabilný, motor je vypnutý a hydraulické potrubie odpojené.
- Skontrolujte, či v zariadení nie sú uvoľnené, zlomené, poškodené alebo chýbajúce diely. Nechajte všetko dať do poriadku a uistite sa, že všetky bezpečnostné systémy sú na svojom mieste.
- Vykonajte všetky postupy údržby uvedené pre zariadenie.
- Vždy si chráňte ruky. Pri manipulácii so zariadením počas montáže, odstraňovania alebo nastavovania používajte vhodné rukavice.
- Vždy chráňte nohy pomocou bezpečnostných topánok.



VAROVANIE: Hydraulická kvapalina pod tlakom môže preniknúť do pokožky alebo očí a spôsobiť vážne ZRANENIE, OSLEPENIE ALEBO SMRŤ.
Úniky kvapaliny pod tlakom nemusia byť viditeľné. Na hľadanie netesností používajte kus dreva alebo hrubú lepenku. **NEPOUŽÍVAJTE HOLÉ RUKY.**
Na ochranu zraku používajte ochranné okuliare.
Ak kvapalina vstrekne do kože, zasiahnutá časť pokožky sa **MUSÍ** chirurgicky odstrániť. **OKAMŽITE VYHLÁDAJTE LEKÁRSKU POMOC**

Uistite sa, že všetky hydraulické vedenia sú správne nainštalované

Pred natlakovaním hydraulického systému sa ubezpečte, že všetky spoje sú tesné a že vedenia, potrubia a hadice nie sú poškodené. Pred odpojením hydraulického potrubia nezabudnite uvoľniť všetok tlak.

Klasifikácia nebezpečenstva (platí len pre bezpečnostné štítky ANSI)



NEBEZPEČENSTVO: OKAMŽITÉ NEBEZPEČENSTVO! – Nepochopenie alebo nedodržanie týchto informácií môže mať za následok zranenie osôb alebo smrť.



VAROVANIE: Nedodržanie týchto pokynov môže mať za následok zranenie alebo smrť.



UPOZORNENIE: Nedodržanie týchto pokynov môže mať za následok ľahké zranenie alebo poškodenie stroja alebo vozidla.



OZNÁMENIE: Tieto informácie sú dôležité na správne používanie tohto zariadenia. Ich nedodržanie môže spôsobiť predčasné zlyhanie zariadenia.

AK SA BEZPEČNOSTNÉ ŠTÍTKY NEDAJÚ JASNE PREČÍTAŤ ALEBO POCHOPIŤ, MUSÍTE ICH VYČISTIŤ ALEBO VYMENIŤ

Bezpečnostné opatrenia



NIKDY nepoužívajte ani nemontujte zariadenie bez toho, aby ste **úplne** pochopili návod na používanie jednotky zariadenia aj základného stroja.

Spoločnosť Avant Tecno Oy odporúča získať pokyny od predajcu pred používaním zariadenia.

NIKDY neobsluhujte zariadenie, ak vaša fyzická kondícia a duševné zdravie nie sú v poriadku.

NIKDY nepoužívajte zariadenie, keď ste pod vplyvom akejkoľvek látky (vrátane liekov a alkoholu), ktorá by mohla zhoršiť videnie.

NIKDY nepoužívajte zariadenie s opotrebovanými, poškodenými alebo chýbajúcimi dielmi. Používajte len originálne náhradné diely.

NIKDY nedovoľte, aby sa okoloidúci (vrátane zvierat) nachádzali vo vzdialenosti menšej ako 6 metrov (20 stôp) od pracovnej oblasti.

NIKDY nedovoľte nepľnoletým osobám obsluhovať zariadenie.



VŽDY preskúmajte pracovnú oblasť pred začatím práce. Skontrolujte potenciálne nebezpečenstvo, napr. elektrické alebo komunikačné káble atď.

VŽDY sa uistite pred vykonávaním akejkoľvek údržby, že základný stroj je zabezpečený a že je stabilný s vypnutým motorom.

VŽDY sa uistite, že prívod hydraulického oleja do prídavného zariadenia bol odpojený odpojením spojok hydraulickej hadice pred montážou, demontážou alebo nastavením zariadenia.

VŽDY noste ochranu hlavy a ochranu zraku pri práci na jednotke.

VŽDY si chráňte ruky. Pri manipulácii so zariadením počas montáže, demontáže alebo nastavovania jednotky noste vhodné rukavice.

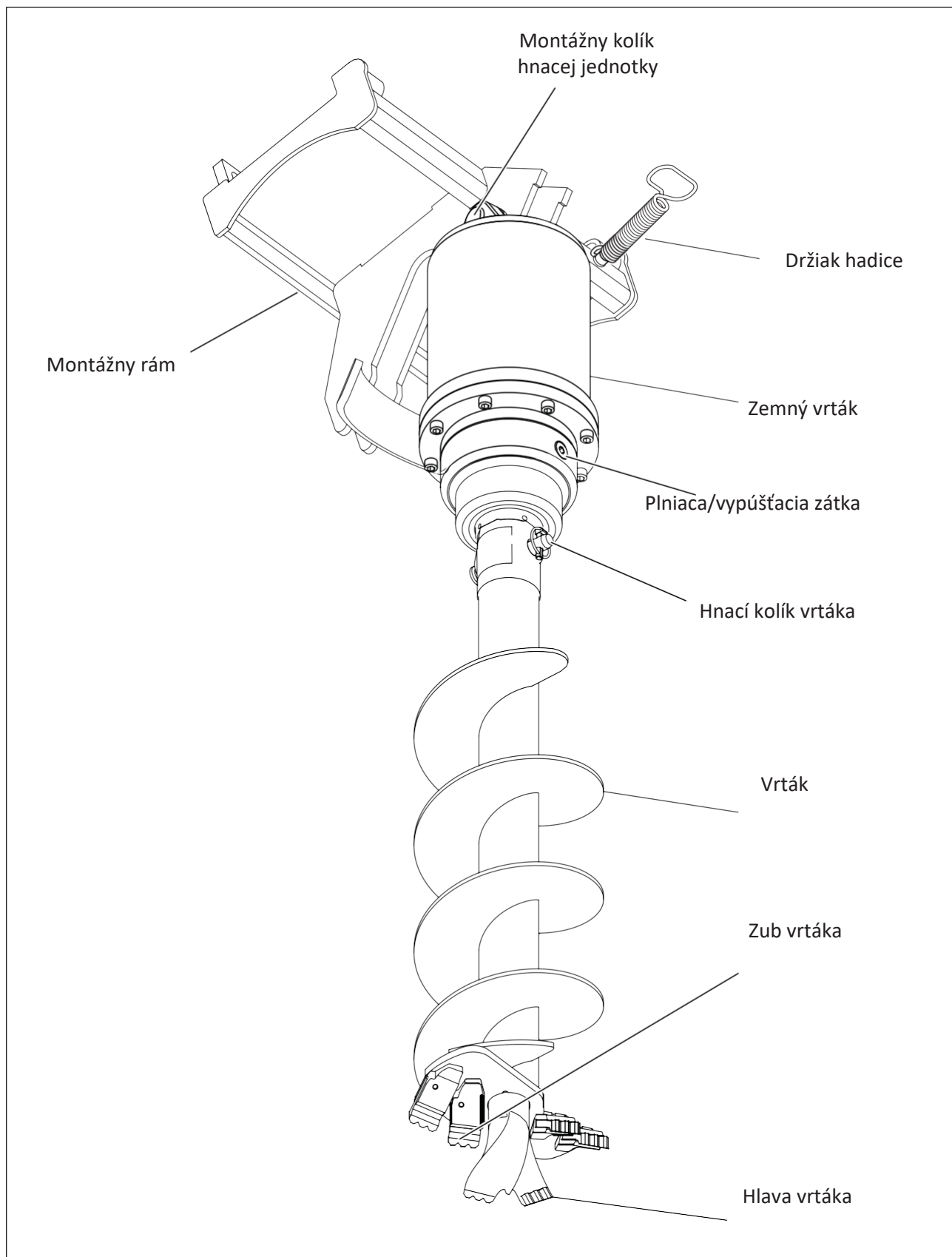
VŽDY chráňte nohy. Noste schválené bezpečnostné topánky.

VŽDY sa riadte pokynmi pre základný stroj, ktoré sa týkajú ochrany proti hluku.

ZOSTAŇTE POZORNÝ. Ak sa na vašom zariadení niečo zlomí, uvoľní alebo nefunguje, **ZASTAVTE PRÁCU**, spustite zariadenie na zem, vypnite motor a zablokujte hydraulický prívod, skontrolujte stroj a pred obnovením prevádzky zabezpečte vykonanie opráv alebo nastavenia.

IDENTIFIKÁCIA

Typické nastavenie



MONTÁŽ - NAMONTOVANIE HLAVY

BEZPEČNOSŤ NA PRVOM MIESTE



VŽDY pracujte vo dvojiciach (2 kvalifikovaní pracovníci) pri montáži alebo demontáži komponentov zemného vrtáka na základný stroj/zo základného stroja. Vždy skontrolujte hmotnosť prídavného zariadenia a zabezpečte, že máte správne vybavenie na manipuláciu s ním.



VŽDY skontrolujte, či základný stroj:

- je v riadnom prevádzkovom stave,
- je riadne zaparkovaný na rovnom povrchu,
- má ručnú brzdu v polohe **ON (Zatiahnutá)**.
- V prípade potreby použite vhodné dimenzované zdvíhacie zariadenie (pozrite si dátový štítok s údajmi o hmotnosti).



MONTÁŽ: Ubezpečte sa, že všetky komponenty sú pri montáži namazané:

1. krok:

Zdvihnute zaistovacie čapy rýchlopínacej dosky nahor a otočte ich dozadu do drážky tak, aby boli zaistené v hornej polohe.

Ak je váš nakladač vybavený uzamykacím systémom hydraulického prídavného zariadenia, pozrite si v príslušných príručkách ďalšie pokyny ohľadom používania uzamykacieho systému.

Uistite sa, že hydraulické hadice počas inštalácie neprekážajú.

2. krok

Hydraulicky otočte rýchlopínaciu dosku do polohy šikmo vpred.

Pohnite nakladač na prídavné zariadenie. Ak je váš nakladač vybavený teleskopickým ramenom, môžete ho využiť.

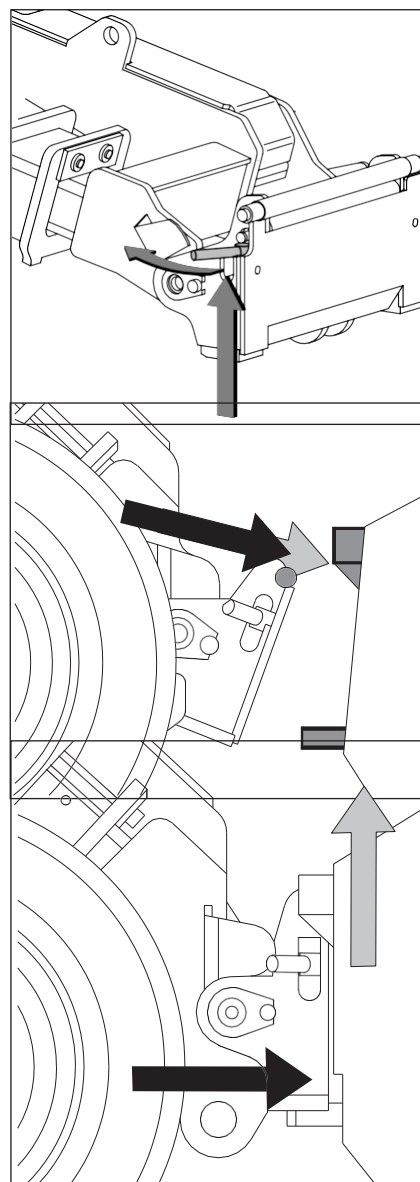
Vyrovajte polohu horných čapov rýchlopínacej dosky nakladača tak, aby boli pod zodpovedajúcimi konzolami prídavného zariadenia.

3. krok

Pomaly zdvíhajte rameno – ovládacia páka ramena ťahajte smerom dozadu na zdvíhanie prídavného zariadenia zo zeme.

Otočte ovládacia páka ramena doľava, aby ste otočili dolnú časť rýchlopínacej dosky na prídavné zariadenie.

Ručne zaistite zaistovacie čapy alebo použite hydraulické zaistenie. Vždy skontrolujte zaistenie čapu/čapov.

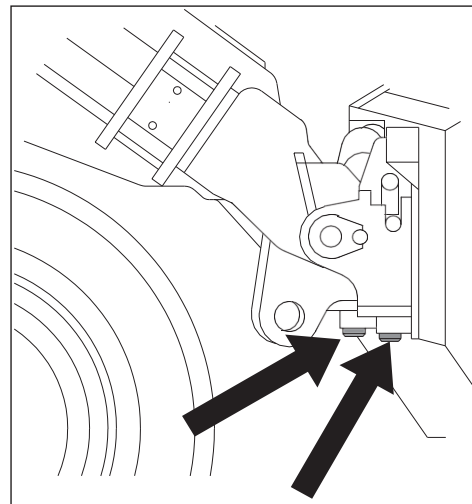




Nezaistené prídavné zariadenie môže spadnúť na rameno alebo obsluhu a spôsobiť vážne zranenie. Pred pohnutím alebo zdvihnutím prídavného zariadenia zabezpečte, že zaistovacie čapy sú v dolnej polohe a prechádzajú cez upínacie prvky na prídavnom zariadení na oboch stranách.



Nepoužívajte automatické vrátenie zaistovacích čapov, ak bolo prídavné zariadenie alebo rameno zdvihnuté do viac ako metrovej výšky. Nadmerné nakláňanie zvyšuje riziko prevrátenia. Odporúčame, aby ste prídavné zariadenie spustili na zem a zaistenie vykonali ručne.

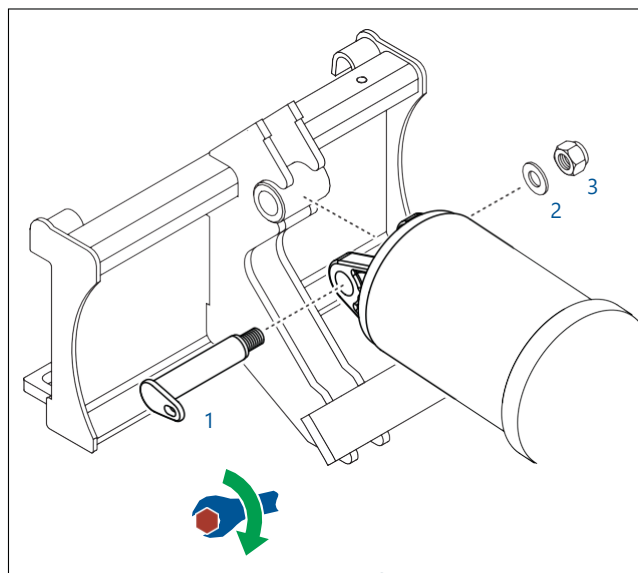


4. krok:

Otočte rám do zvislej polohy. Vo dvojici zdvihnite zemný vrták na miesto tak, aby otvor smeroval doľava.

Zarovnajzte ušká krytu s otvorom v spojovacom bloku.

Zemný vrták zaistíte pomocou kolíka (1), podložky (2) a nylonovej matice (3), ktorú utiahnite na 100 Nm/74ft-lb.



HYDRAULICKÉ PRIPOJENIA

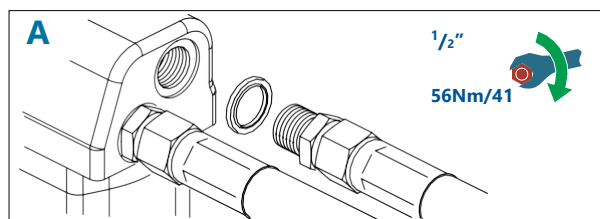


VAROVANIE:

Hydraulická kvapalina pod tlakom môže preniknúť do pokožky alebo očí a spôsobiť vážne zranenie, oslepenie alebo smrť. Úniky kvapaliny pod tlakom nemusia byť viditeľné. Na hľadanie netesností použite kus lepenky alebo dreva. **NEPOUŽÍVAJTE** holé ruky. Chráňte oči ochrannými okuliarmi. Ak kvapalina vstrekne do kože, zasiahnutá časť pokožky sa **MUSÍ** chirurgicky odstrániť. Okamžite vyhľadajte lekársku pomoc.



Všetky jednotky zemného vrtáka spoločnosti Avant Tecno Oy vyžadujú na svoju prácu „prívodné“ a „spätné“ potrubie " hydraulického oleja z prídavnej hydrauliky základného stroja. Všetky prevodovky sa dajú nastaviť na opačný tok, ale vyžadujú, aby bol základný stroj vybavený obojsmerným okruhom prídavnej hydrauliky.



Pri montáži hydraulických hadíc dbajte na ich utiahnutie správnym momentom pre hadicové spojky (obr. A).

Zabezpečte, že sa jednotka zemného vrtáka otáča v smere hodinových ručičiek.

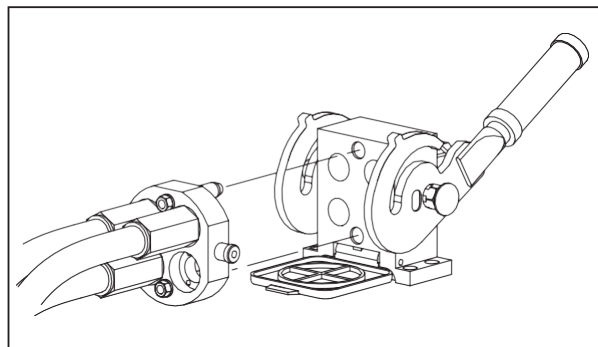
Je veľmi dôležité, aby bol prívod oleja v rámci uvedených limitov prietoku a tlakov pre konkrétny zemný vrták. Pozrite si typový štítok na hornej strane krytu zemného vrtáka (pozrite si stranu 4).

Pripojenie multikonektorového systému

Zarovnajzte kolíky konektora prídavného zariadenia s príslušnými otvormi konektora nakladača. Multikonektor sa nepripojí, ak je konektor prídavného zariadenia obrátený. Pripojte multikonektor a zaistite ho otočením páky smerom k nakladaču.

Páka by sa mala ľahko pohnúť až do svojej uzamykacej polohy. Ak sa páka neposúva hladko, skontrolujte zarovnanie a polohu konektora a konektory vyčistite. Vypnite tiež nakladač a vypustite zvyškový hydraulický tlak.

Ak chcete multikonektorový systém odpojiť, vypnite prídavnú hydrauliku nakladača a uvoľnite multikonektor. Ak chcete konektor odblokovať, stlačte gombík na boku konektora a otočením páčky konektor odpojte.



Konvenčné rýchlospojky (alternatívne spojky pre niektoré modely nakladača)

Pred pripojením alebo odpojením štandardnej rýchlospojky sa musí uvoľniť zvyškový tlak, ako je uvedené nižšie. Bežné rýchlospojky sa nepripoja, ak je v hydraulickom systéme tlak.



Ak chcete pripojiť a odpojiť štandardné spojky, posuňte objímku na konci armatúry so samičou koncovkou. Hadice by sa mali pripojiť tak, aby sa armatúry vybavené farebnou krytkou pripojili k príslušnej armatúre nakladača. Upozorňujeme, že ochranné krytky na nakladači a prídavnom zariadení môžu byť pri práci k sebe pripevnené, aby sa znížilo hromadenie nečistôt. Pri odpájaní štandardnej rýchlospojky môže zo spojok odkvapkávať malé množstvo oleja.



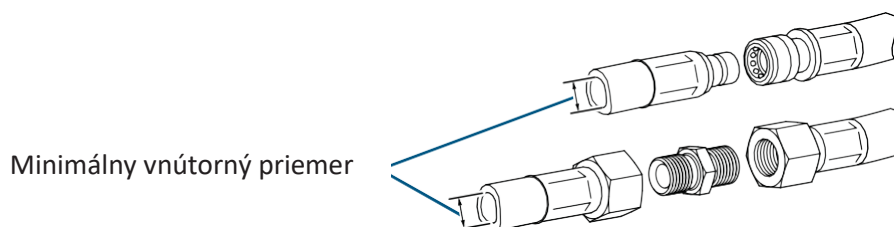
Noste ochranné rukavice a majte po ruke handru, aby ste zariadenie udržali v čistote.

Uistite sa, že všetky tri spojky sú správne pripojené. Inak sa hydraulický motor zariadenia môže poškodiť. Pred odpojením konvenčnej rýchlospojky vypnite nakladač a posuňte ovládaciu páku prídavnej hydrauliky nakladača do krajných polôh, aby ste uvoľnili zvyškový tlak hydraulického systému.

Uvoľnenie zvyškového hydraulického tlaku

Aby ste zabezpečili, že v hydraulickom systéme prídavného zariadenia nebude zvyškový tlak, vypnite motor nakladača a posuňte ovládaciu páku prídavnej hydrauliky nakladača do krajných polôh pretým než odpojíte spojky. Ak sa armatúry nepripoja k nakladaču, musí sa vypustiť zvyškový tlak. Zvyškový tlak sa musí vypustiť pred manipuláciou s reznými hranami prídavného zariadenia a jeho uskladnením.

Špecifikácie hadíc



Minimálne požiadavky na hydraulické hadice		
Model	Minimálny vnútorný priemer hadice (palce/mm)	Minimálny pracovný tlak (bary/PSI)
HD35	1/2" / 12.7mm	240Bar / 3480PSI
HD45	1/2" / 12.7mm	240Bar / 3480PSI
XHD58	1/2" / 12.7mm	240Bar / 3480PSI
XHD72	1/2" / 12.7mm	240Bar / 3480PSI
XHD92	1/2" / 12.7mm	240Bar / 3480PSI

Náhradné hydraulické hadice MUSIA mať menovitý tlak, ktorý je rovný alebo vyšší ako minimálny pracovný tlak.

ZÁBEH

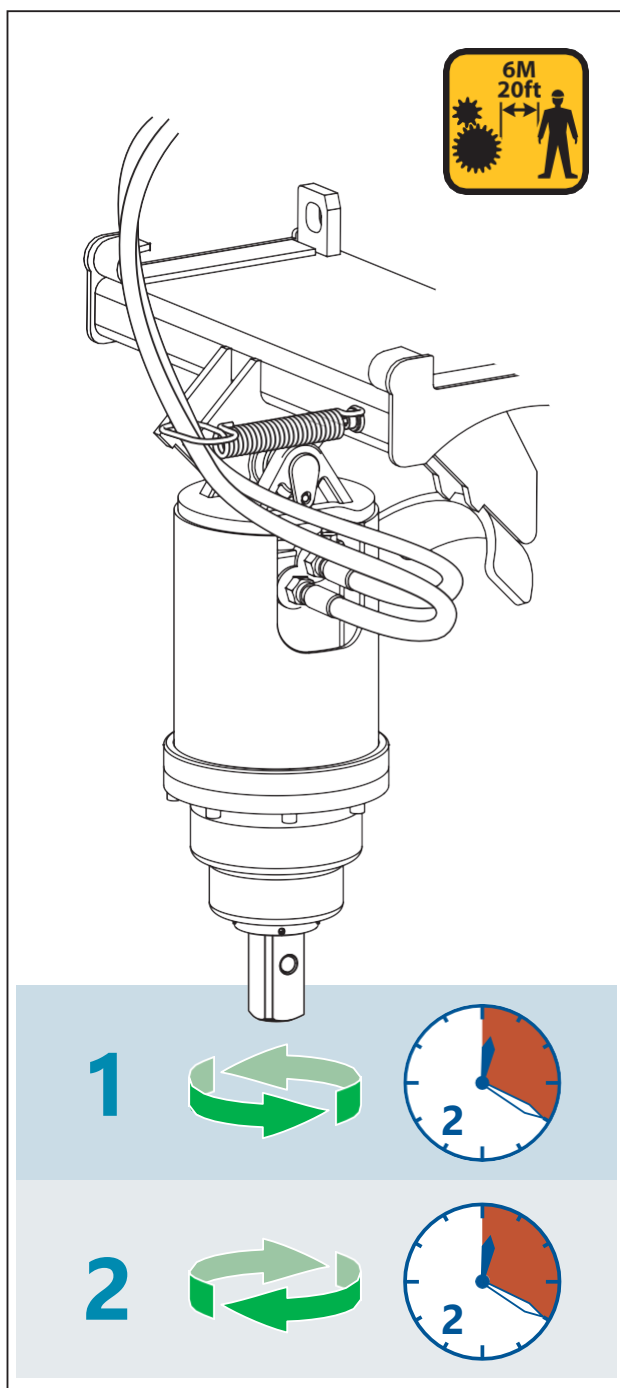
Na maximalizáciu životnosti musí jednotka istý čas bežať.

Na zabehnutie zaveste zemný vrták do zvislej pracovnej polohy.

Počas trvania zábehu zabezpečte, že sa do vzdialenosti menšej ako 6 metrov/20 stôp od pracovnej oblasti nedostanú žiadne osoby ani zvieratá.

Pred plným pracovným zaťažením púšťajte motor pri 30 % menovitého tlaku 20 minút v každom smere.

Aby ste ďalej zabezpečili najlepšiu životnosť motora a zachovali záruku, pozrite si pozrite pokyny na mazanie na strane 27.



MONTÁŽ VRTÁKA

BEZPEČNOSŤ NA PRVOM MIESTE



VŽDY pracujte vo dvojiciach (2 kvalifikovaní pracovníci) pri montáži alebo demontáži komponentov zemného vrtáka na základný stroj alebo zo základného stroja.



VŽDY skontrolujte, či základný stroj:

- je v riadnom prevádzkovom stave,
- je riadne zaparkovaný na rovnom povrchu,
- Má ručnú brzdu v polohe **ON (Zatiahnutá)**, hydraulický okruh zablokovaný a motor **VYPNUTÝ**.

Skontrolujte či model a typ vrtáka umožňuje jeho používanie s jednotkou zemného vrtáka.

UBEZPEČTE SA, že prípojky vrtáka sú pred montážou čisté.

POUŽÍVAJTE vhodne dimenzované zdvíhacie zariadenie, ak sa vyžaduje (pozrite si dátový štítok s údajmi o hmotnosti).

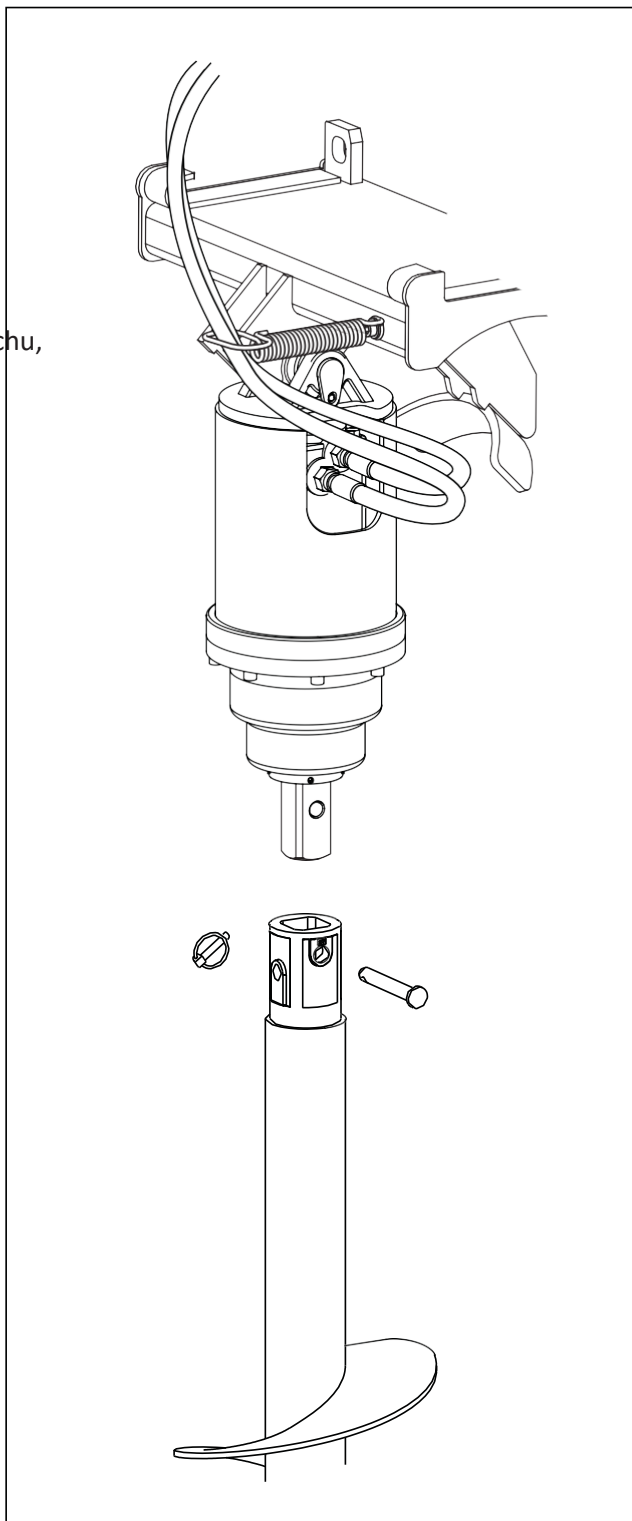
Dajte vrták do zvislej pracovnej polohy a podprite ho tak, aby sa nemohol prevrátiť.

Zemný vrták umiestnite na vrták a zarovnajte otvory pre kolíky.

Spustite jednotku zemného vrtáka

Nájdite hnací kolík vrtáka.

Zabezpečte hnací kolík vrtáka pomocou zákolesníka



PRÍPRAVA



POSÚŤTE topografiu (napr. riziko zosuvu, uhol sklonu svahu, polohu voči násypom a prípadné predchádzajúce výkopy).



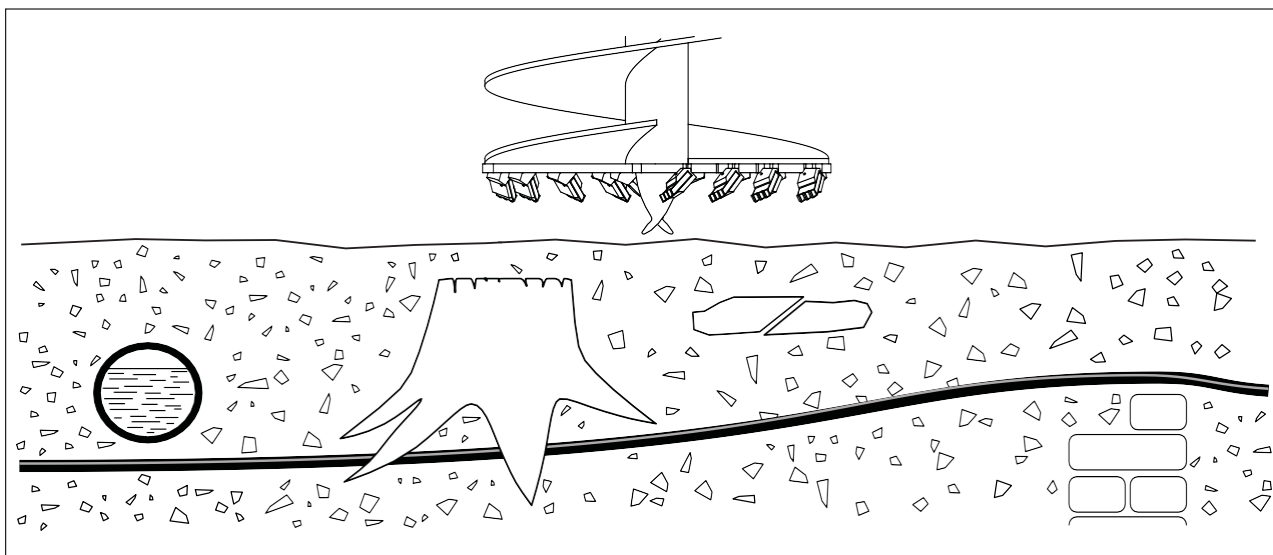
ZISTITE typ a stav pôdy, aby bolo možné vybrať vhodné zuby a hlavu

VŽDY vykonajte prieskum miesta a posúdenie rizík **PRED** zahájením prác



VYHNITE SA podzemným nebezpečenstvám, ako sú vodovodné/plynové/elektrické/komunikačné vedenia atď.

Pokiaľ máte akékoľvek pochybnosti, mali by ste pred vykonaním akýchkoľvek prác vždy zvážiť použitie detekčných zariadení a odborné poradenstvo.



PRACOVNÝ POSTUP

Pred zahájením prác sa ubezpečte, že:



Hadice sú správne nasadené a utiahnuté (**pozrite si stranu 16**). Jednotka bola správne zabehnutá (**pozrite si stranu 18**).



Vo vzdialenosti do 6 metrov/20 stôp od pracovnej oblasti sa nenachádzajú žiadne okolité osoby.

NASTAVTE vrták do vertikálnej vrtacej polohy (obr. A).

ZABEZPEČTE otáčanie **V SMERE HODINOVÝCH RUČIČIEK**.

Vrtať začnite na vopred označenom bezpečnom mieste IBA po obhliadke pracoviska (**pozrite si stranu 20**). **POSTUPNE** spúšťajte rameno základného stroja, aby ste tlačili vrták smerom nadol.

Čím tvrdšia je pôda, tým väčšia sila je potrebná.

Udržiavajte rýchlosť vrtania. **NEPOKRAČUJTE** v nadmernom tlačení vrtáka smerom dolu. Spôsobuje to prehrievanie hydraulického oleja a mohlo by dôjsť k poškodeniu stroja.

VRTÁK UDRŽIAVAJTE VO ZVISLEJ POLOHE; (Obr. B);

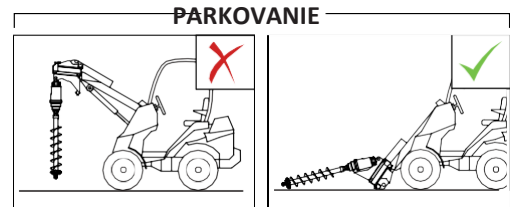
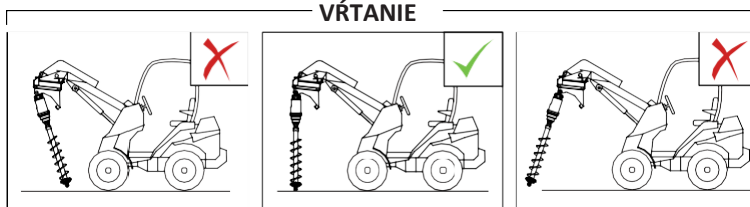
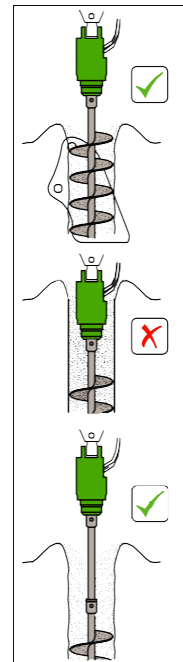
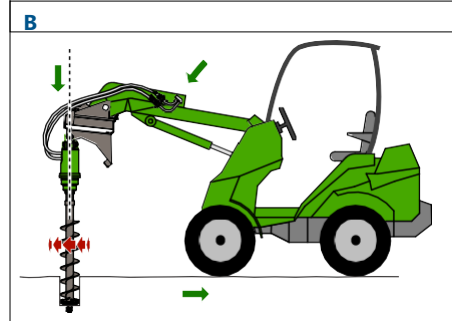
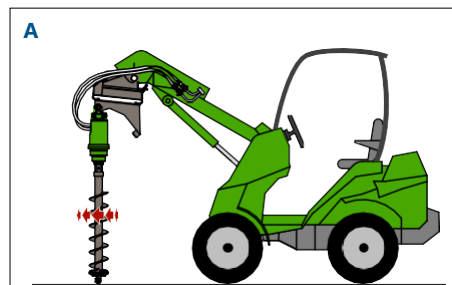
Uhol ramena, montážny rám a polohu základného stroja upravte podľa potreby.

MAXIMALIZUJTE účinnosť a zabráňte poškodeniu zostavy vrtáka pri držaní vrtáka vo zvislej polohe.

PRAVIDELNE vyťahujte vrták zo zeme, aby ste z neho odstránili materiál. To pomôže zachovať účinnosť vrtania a zabezpečí, že sa stroj nestane nestabilný.

NIKDY nevrťajte hlbšie, ako je dĺžka vrtáka. **NIKDY**

nechávajte zostavu vrtáka zavesenú. **VŽDY** parkujte s vrtákom na zemi.



VRTANIE S PEVNÝMI NADSTAVCAMI

Ak je požadovaná hĺbka vrtu väčšia ako dĺžka vrtáka, mal by sa použiť nadstavec.

NEDOVOLTE, aby sa zemný vrták dostal do otvoru, pretože vyťahovaná zemina by mohla poškodiť tesnenia.

BEZPEČNOSŤ NA PRVOM MIESTE



VŽDY pracujte vo dvojiciach (2 kvalifikovaní pracovníci) pri montáži alebo demontáži komponentov zemného vrtáka na základný stroj/zo základného stroja. Pri montáži komponentov



VŽDY skontrolujte, či základný stroj:

- je v riadnom prevádzkovom stave,
- je riadne zaparkovaný na rovnom povrchu,
- Má ručnú brzdú v polohe **ON (Zatiahnutá)**, hydraulický okruh zablokovaný a motor **VYPNUTÝ**..

SKONTROLUJTE či model a typ nadstavca umožňujú jeho používanie s jednotkou zemného vrtáka a vrtákom.

UBEZPEČTE SA, že všetky spojky zemného vrtáka, vrtáka a nadstavca sú pred montážou čisté.

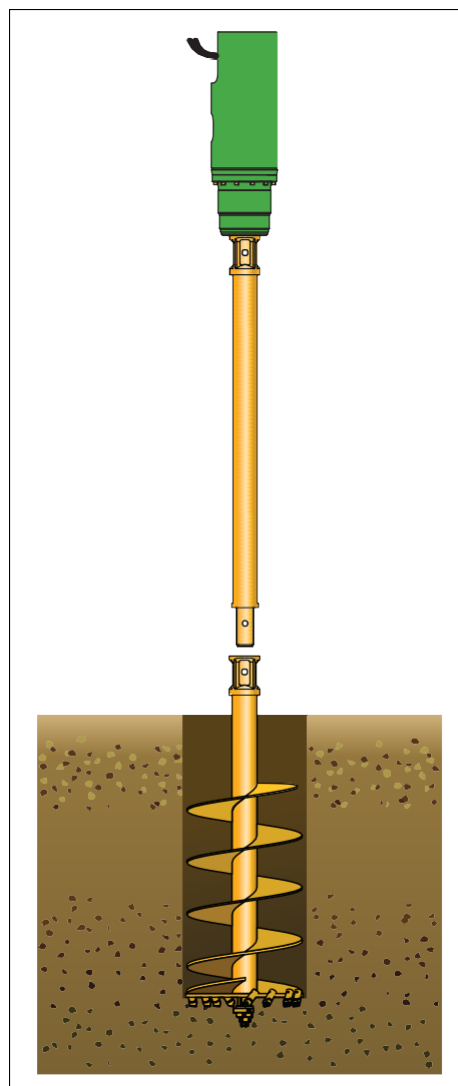
POUŽÍVAJTE vhodne dimenzované zdvíhacie zariadenie, ak sa to vyžaduje.

Pri používaní nadstavcov pri vrtacích prácach je potrebné drevo s určitou dĺžkou na podopretie vrtáka pri odstraňovaní nadstavca. Drevo musí mať minimálnu hĺbku 150 mm (6") a šírku 50 mm (2") a dostatočnú dĺžku na prekrytie vrtaného otvoru, plus ďalších 300 mm (12") dĺžky na každom konci.

Montáž pevného nadstavca

Pri dosiahnutí hĺbky vrtu, v ktorej sa horná časť vrtáka nachádza vo výške 200 mm (8") nad úrovňou zeme:

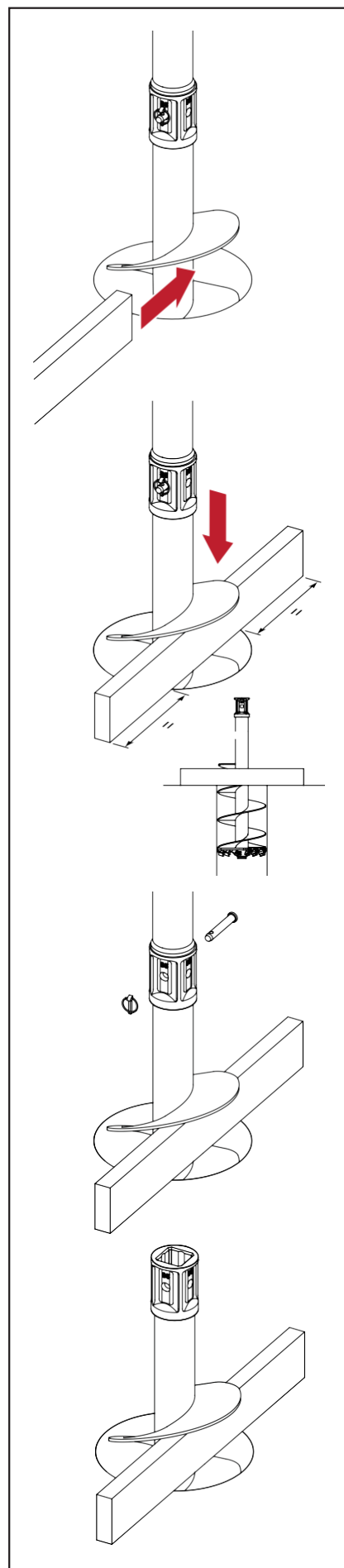
- Zastavte vrtanie.
- Vytiahnite vrták z otvoru a očistite ho od zeminy.
- Spustite vrták späť do otvoru tak, aby jeho hmotnosť bola podopretá a odstráňte zákolesník a hnací kolík vrtáka.
- Vytiahnite zemný vrták z vrtáka smerom nahor a otočte ho na jednu stranu mimo otvoru. Zdvihnite ho do výšky, ktorá umožní ľahké nasadenie nadstavca.
- Nadstavec dajte do zvislej pracovnej polohy a podprite ho tak, aby sa nemohol prevrátiť.
- Umiestnite zemný vrták nad nadstavec a zarovnajte otvory pre kolíky.
- Spustite jednotku zemného vrtáka na nadstavec.
- Vložte hnací kolík nadstavca.
- Zaisťte hnací kolík nadstavca pomocou zákolesníka.
- Umiestnite zemný vrták a nadstavec na vrták a zarovnajte otvory pre kolíky.
- Spustite zemný vrták a nadstavec na vrták.
- Vložte hnací kolík vrtáka.
- Zabezpečte hnací kolík vrtáka pomocou zákolesníka.
- Pokračujte vo vrtaní.



ODSTRÁNENIE PEVNÉHO NADSTAVCA

Ak má základný stroj veľký dosah, vrták sa dá vytiahnuť z otvoru na odstránenie zemin aj bez odstránenia nadstavca. Na menších strojoch a pri použití viacnásobných nadstavcov môže byť nutné najprv nadstavec odstrániť.

- Zdvíhajte zemný vrták, kým sa hrany vrtáka nedostanú nad zem a zasunú podperu medzi hrany.
- Spúšťajte zemný vrták, kým drevo nepodopiera hmotnosť vrtáka. Uistite sa, že zaťaženie je rovnomerne rozložené na oboch stranách otvoru.
- Odstráňte zákolesník a hnací kolík vrtáka.
- Zdvíhajte zemný vrták, kým sa nadstavec nedostane z vrtáka a otočte ho na jednu stranu mimo otvoru. Zdvihnite ho do výšky, ktorá umožní bezpečné odstránenie nadstavca.
- Použite podperu na udržanie hmotnosti nadstavca.
- Odstráňte zákolesník a hnací kolík vrtáka.
- Odstráňte nadstavec a položte ho na zem.
- Zemný vrták umiestnite na vrták a zarovnajte otvory pre kolíky.
- Spustite jednotku zemného vrtáka na vrták.
- Vložte hnací kolík vrtáka.
- Zabezpečte hnací kolík vrtáka pomocou zákolesníka.
- Zdvihnite zemný vrták, aby ste odstránili zaťaženie z drevenej podpery.
- Odstráňte drevenú podperu.



DLÁTO NA PNE

Nainštalovanie dláta

BEZPEČNOSŤ NA PRVOM MIESTE



VŽDY pracujte vo dvojiciach (2 kvalifikovaní pracovníci) pri montáži alebo demontáži komponentov zemného vrtáka na základný stroj alebo zo základného stroja.



VŽDY skontrolujte, či základný stroj:

- je v riadnom prevádzkovom stave,
- je riadne zaparkovaný na rovnom povrchu,
- Má ručnú brzdu v polohe **ON (Zatiahnutá)**, hydraulický okruh zablokovaný a motor **VYPNUTÝ**..

SKONTROLUJTE či model a typ dláta umožňujú jeho používanie s jednotkou zemného vrtáka.

UBEZPEČTE SA, že prípojky dláta sú pred montážou čisté.

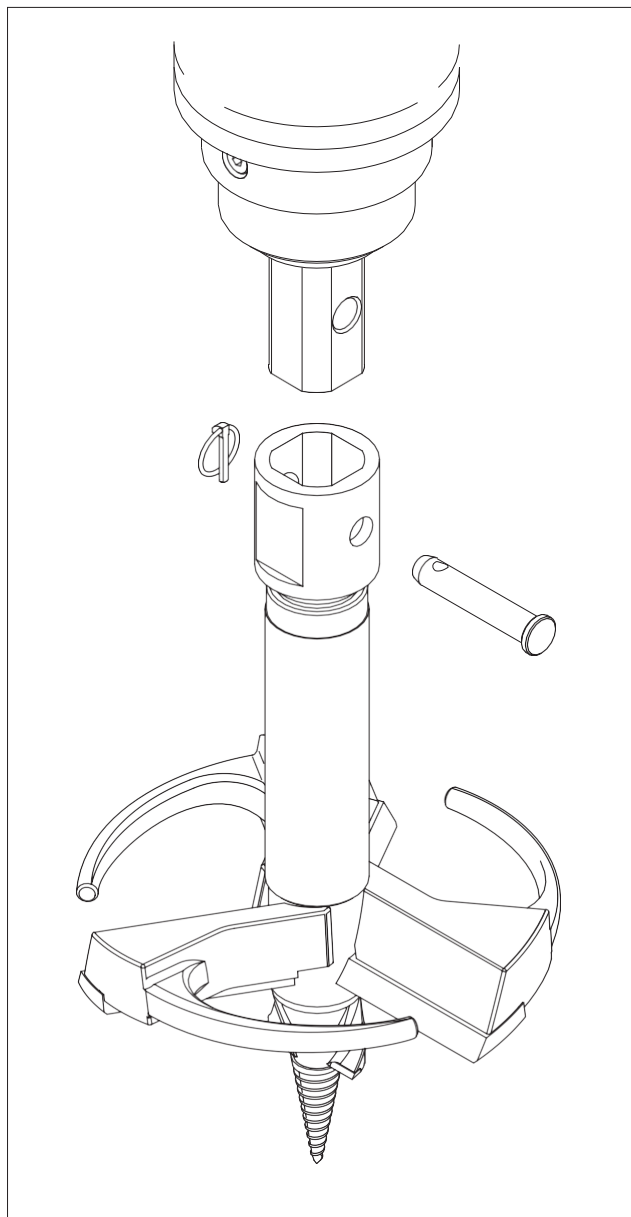
POUŽÍVAJTE vhodne dimenzované zdvíhacie zariadenie, ak sa vyžaduje (pozrite dátový štítok s údajmi o hmotnosti).

Dajte dláto do zvislej pracovnej polohy a podprite ho tak, aby sa nemohlo prevrátiť.

Umiestnite zemný vrták nad dláto a zarovnajete otvory pre kolíky.

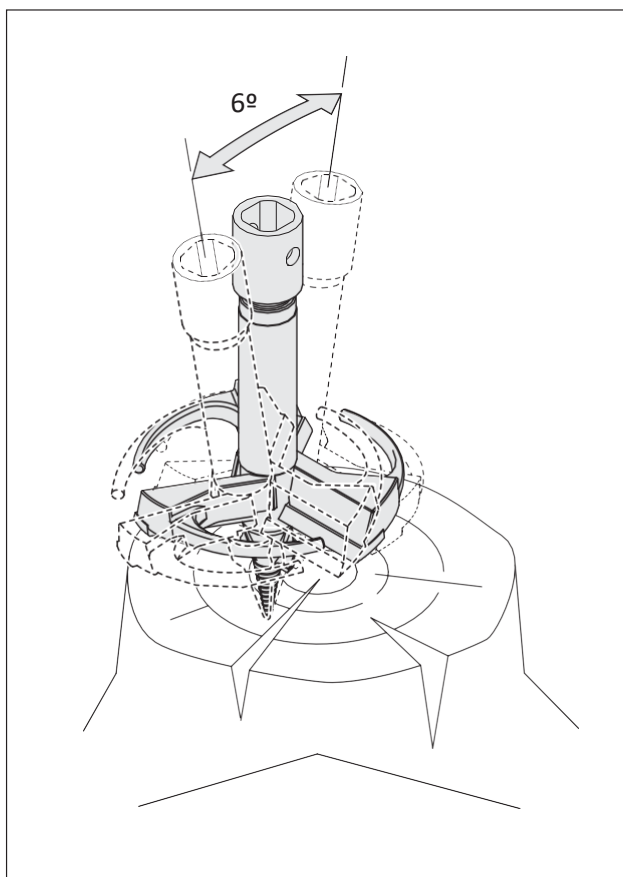
Spustite jednotku zemného vrtáka na dláto a nasadte hnací kolík vrtáka

Zaistite hnací kolík pomocou zákolesníka.



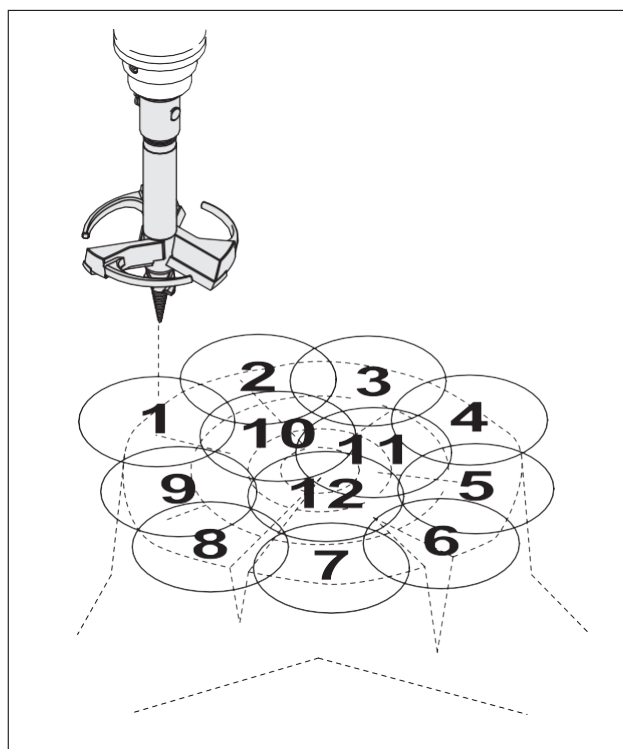
Záber rezných hrán

Hlava sa zareže do horného povrchu pňa, čo ťahá nástroj nadol a umožňuje rezným hranám vytvárať čistý horizontálny rez. Ak sa rezné hrany nezarežú, pohybujte dlátom dopredu a dozadu, kým sa to nestane. Potom vráťte nástroj do zvislej polohy.



Sekvencia rezania

Pri odstraňovaní veľkých pňov sa dá dláto premiestniť tak, aby pokrývalo jednotlivé otvory v uvedenom poradí, a opakovať postup, kým sa neodstráni celý peň.



DOPRAVA

Keď je štandardná jednotka vrtáka pripevnená k základnému stroju, môže voľne kývať a vyvolať pri jazde mimoriadne nebezpečenstvo.

Doprava na verejných komunikáciách

VŽDY odstráňte vrták a zemný vrták pred jazdou alebo prepravou základného stroja na verejných komunikáciách.

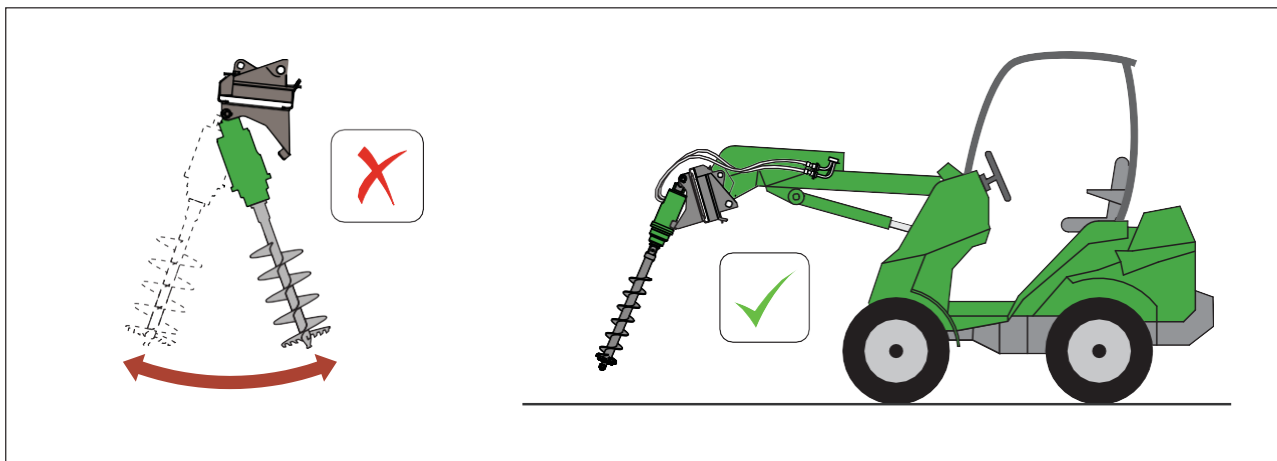
VŽDY uskladnite vrták a zemný vrták zaisteným a bezpečným spôsobom po demontáži zo základného stroja. Venujte osobitnú pozornosť hydraulickým hadiciam a spojкам.

Doprava v rámci pracoviska

VŽDY sa pohybujte so základným strojom na stavenisku pomaly a dávajte veľký pozor, aby sa vrták nekýval.

ODPORUČANIE: ak je namontovaný výkyvný mechanizmus, použite ho na podopretie jednotky zemného vrtáka pri manévrovaní na stavenisku.

Podopieranie s výkyvným mechanizmom



ÚDRŽBA A MAZANIE

BEZPEČNOST



Nepretržitá bezpečnosť



Zabezpečte environmentálne bezpečnú likvidáciu odpadového oleja:

Nevylievajte vypustený olej!



Zabráňte požiaru alebo výbuchu:

Nefajčite v blízkosti možných zdrojov vznietenia (napr. oheň, elektrické iskry alebo zdroje tepla) ani mazivá nevystavujte pôsobeniu týchto zdrojov.



Všetky mazivá sú toxické a potenciálne karcinogénne (spôsobujú rakovinu).



Zabráňte kontaktu s pokožkou a očami:

Noste vhodný ochranný odev a rukavice.



Pri kontakte s pokožkou vždy použite vhodný ochranný krém.



Vždy noste ochranu zraku:

Pri zasiahnutí pokožky umyte pokožku vodou a mydlom.

Pri zasiahnutí očí ich umyte vodou a vyhľadajte lekársku pomoc.



Nepožívajte:

Pri požití okamžite vyhľadajte lekársku pomoc.

Servisné intervaly

Vaša jednotka zemného vrtáka Avant Tecno Oy je vybavená utesnenou skriňou prevodovky naplnenou prevodovým olejom na mazanie komponentov planétovej prevodovky a ložísk v skriňi.

Jednotky zemného vrtáka Avant Tecno Oy sú nenáročné na údržbu. Na zabezpečenie bezproblémovej prevádzky sa však odporúča pravidelná kontrola unikania oleja a dodržiavanie nižšie uvedených servisných plánov.

Týždenne:

Otočný čap zemného vrtáka.

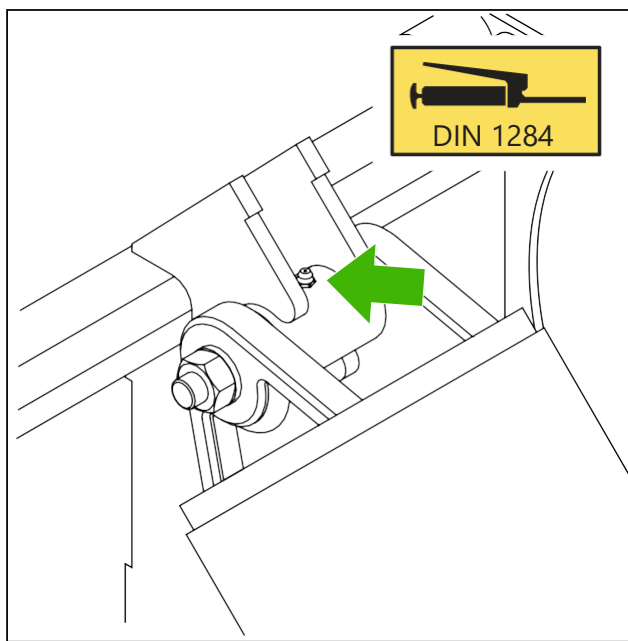
Mazanie olejom

Váš zemný vrták sa dodáva naplnený prevodovým olejom. Tento olej treba pravidelne vymieňať. Výmena oleja v pravidelných intervaloch predlžuje životnosť vášho zariadenia.

Odporúčané intervaly výmeny oleja nájdete v tabuľke na strane 29.

Dôležité: Aby sa zachovala záruka na výrobok, váš predajca Avant Tecno Oy **MUSÍ** zaznamenať doklad o prvej výmene oleja.

Upozornenie: prvá výmena oleja je bezplatná, pokiaľ ju vykoná autorizovaný servis spoločnosti Avant Tecno Oy.



DOKLAD O VYKONANÍ PRVÉHO SERVISU

Odtlačok pečiatky predajcu

Meno predajcu.....

Dátum servisného úkonu.....

Odporúčané intervaly výmeny oleja

Frekvencia výmeny oleja		
Model	Prvá výmena oleja po úvodnom použití	Frekvencia ďalších výmen oleja
HD35	3 mesiace alebo 200 hodín*	12 mesiacov alebo 800 hodín*
HD45	3 mesiace alebo 200 hodín*	12 mesiacov alebo 800 hodín*
XHD58	3 mesiace alebo 200 hodín*	12 mesiacov alebo 800 hodín*
XHD72	3 mesiace alebo 200 hodín*	12 mesiacov alebo 800 hodín*
XHD92	3 mesiace alebo 200 hodín*	12 mesiacov alebo 800 hodín*

* Podľa toho, čo nastane skôr.

Odporúčané mazivá

Model	Množstvo oleja v ml/US pintách	Trieda	Typ
HD35	400/0.85	EP 320/AGMA 6EP	Minerálny
HD45	400/0.85	EP 320/AGMA 6EP	Minerálny
XHD58	850/1.79	EP 320/AGMA 6EP	Minerálny
XHD72	850/1.79	EP 320/AGMA 6EP	Minerálny
XHD92	850/1.79	EP 320/AGMA 6EP	Minerálny

Všetky jednotky sa dodávajú naplnené olejom s viskozitou 320/AGMA 6EP, ak sa nevyžaduje inak. Pri používaní alebo skladovaní jednotiek pri teplote nižšej ako -15 °C sa musí použiť olej s viskozitou 150/AGMA 4EP. Pri používaní alebo skladovaní jednotiek pri teplote nad 35 °C sa musí použiť olej s viskozitou 460/AGMA 7EP.

Postup výmeny oleja

Predtým než začnete akékoľvek úkony údržby na zariadení si pozorne prečítajte návod a uistite sa, že máte k dispozícii správne náradie, materiál a bezpečnostné vybavenie.

POZNÁMKA: Nižšie opísaný postup by mal vykonávať kompetentný a zručný technik.

1. Predhrejte olej spustením jednotky na 15 minút (obr. A). Uistite sa, že jednotka je bezpečne podopretá vo vodorovnej polohe tak, že plniace a vypúšťacie zátky (obr. B, 1 a 2) sú v hornej a dolnej časti krytu.

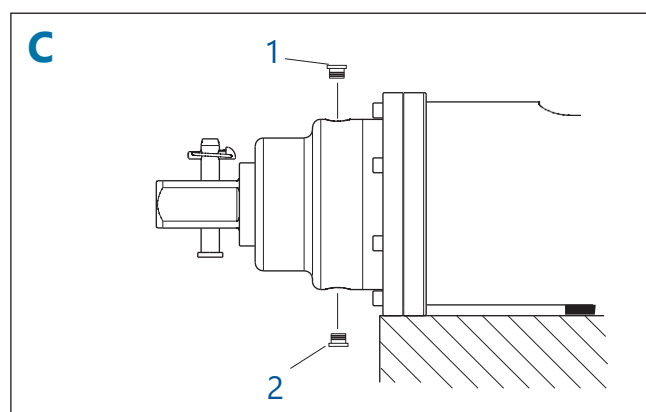
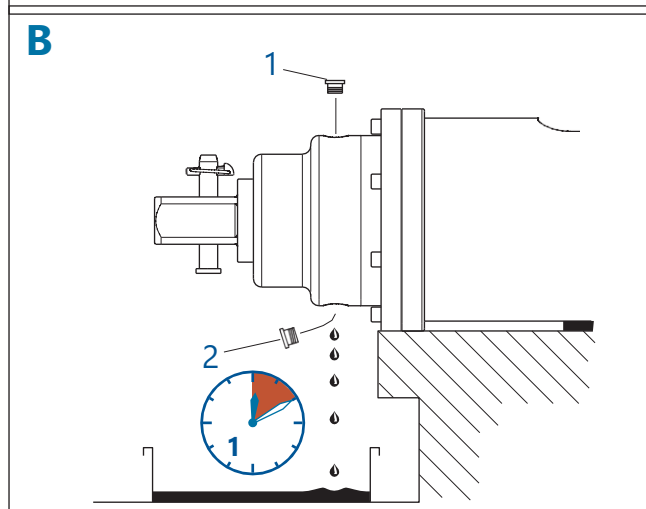
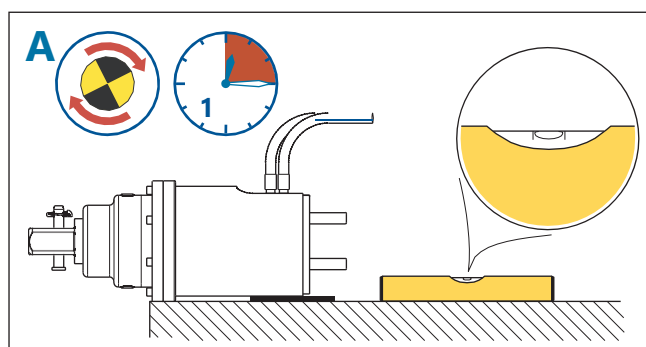
2. Odstráňte vypúšťacie a plniace zátky pomocou vhodného náradia a nechajte olej vytekať najmenej 10 minút. Na dosiahnutie najlepších výsledkov nechajte olej vytekať cez noc.

3. Nasadte vypúšťaciu zátku späť (obr. C, 2) a nalejte olej.

Správne triedy a množstvá oleja sa uvádzajú na strane 29.

4. Znovu nasadte plniacu zátku (obr. C, 1).

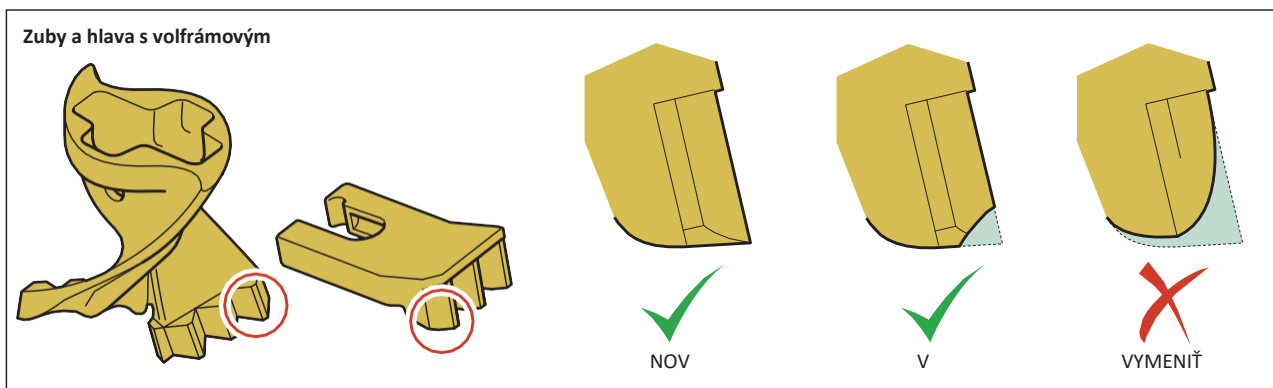
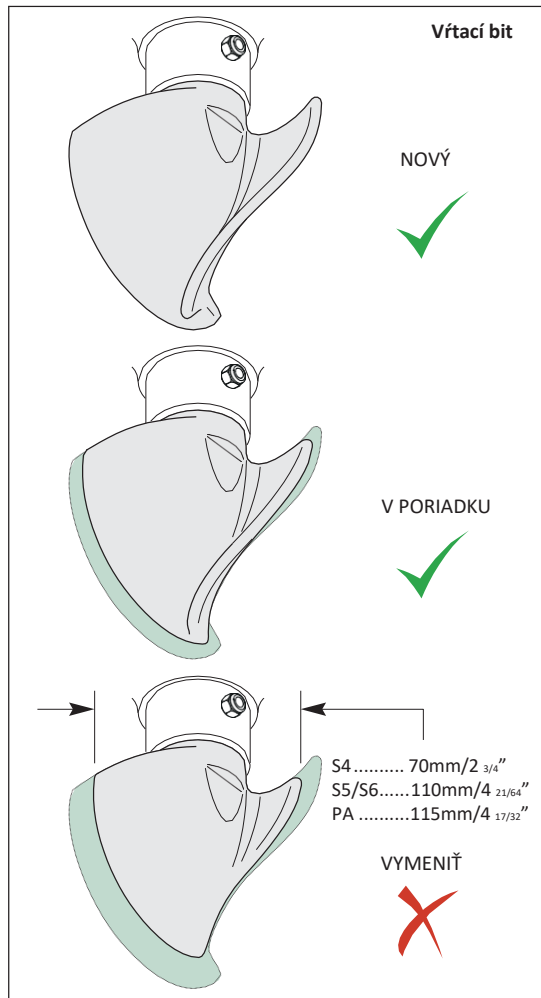
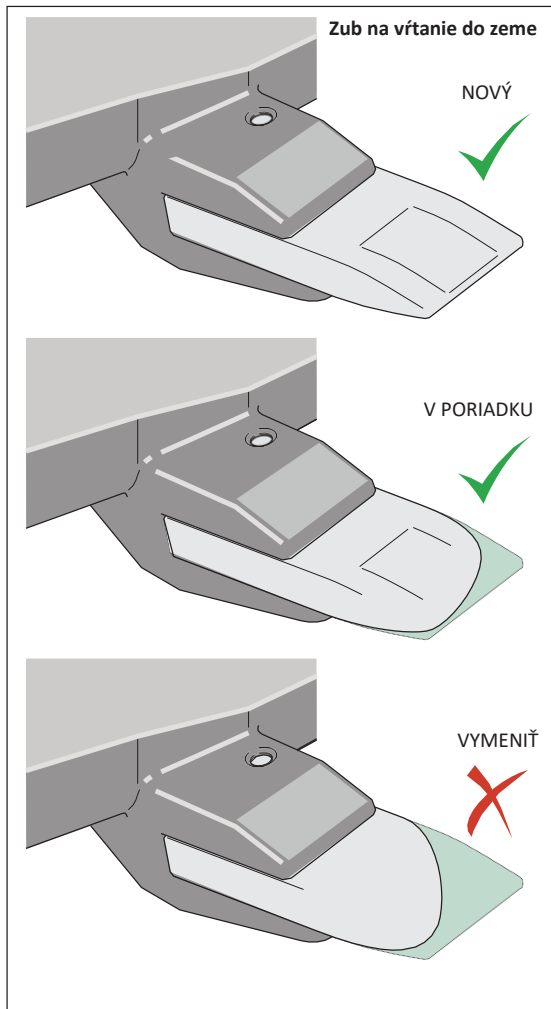
5. Skontrolujte známky unikania. Doplňte olej podľa potreby.



Opotrebovanie komponentov

Opotrebenie rezných zubov a hlavy by sa malo pravidelne kontrolovať. Nasledujúce grafy znázorňujú prijateľné úrovne opotrebenia.

POZNÁMKA Príliš opotrebované zuby a hlava môžu spôsobiť poškodenie vrtáka



POZNÁMKA: Hlavy sa dajú vymeniť tak, že odskrutkujete starú hlavu a na jej miesto naskrutkujete novú. Informácie o výmene zubov nájdete na strane 32.

Výmena zuba vrtáka

POZNÁMKA: Pred odstránením zubov vrtáka sa uistite, že vrták je vo vodorovnej polohe a bezpečne podopretý a že k zubom je ľahký prístup. Vždy noste vhodný ochranný odev.

Zuby zámku s nárazovým uzamknutím (Shock Lock)

Použite 5 mm zarážač kolíkov, aby ste vyrazili poistný kolík cez dno držiaka zuba.

Zub a gumená vložka s nárazovým uzamknutím sa potom dajú vytiahnuť.

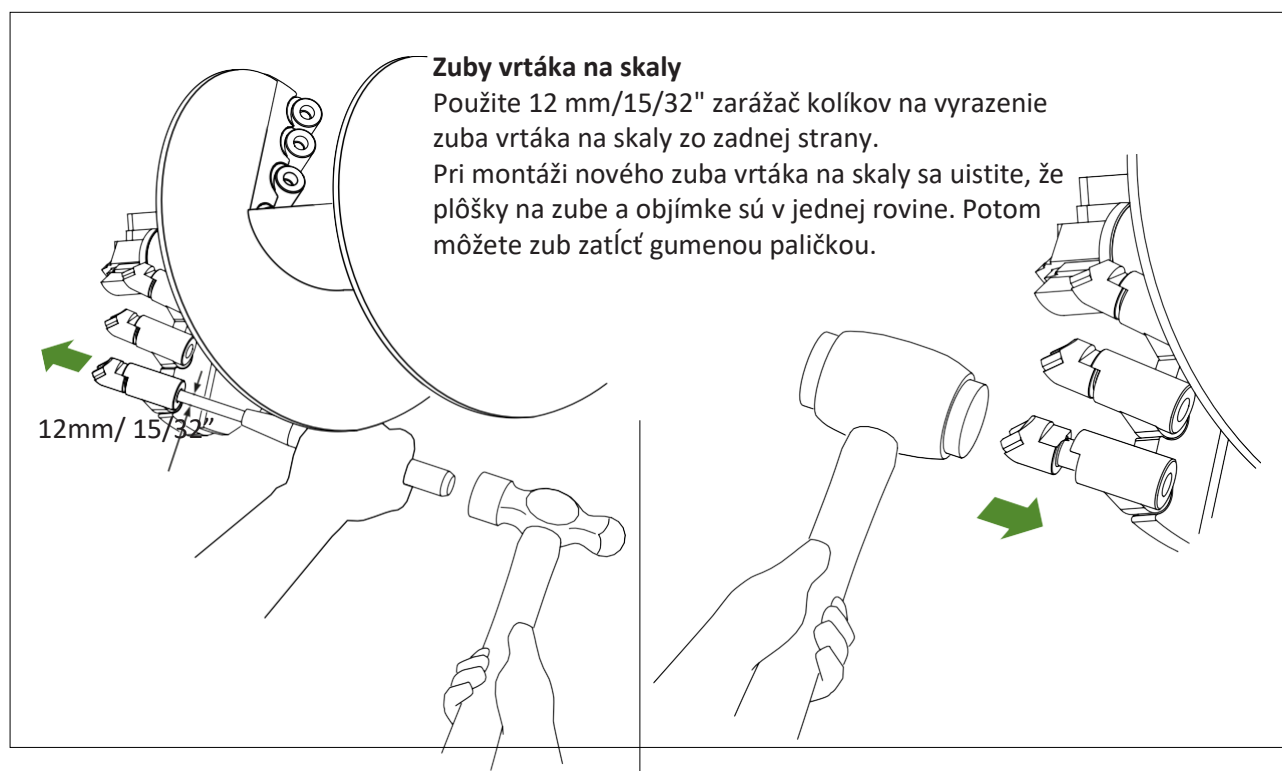
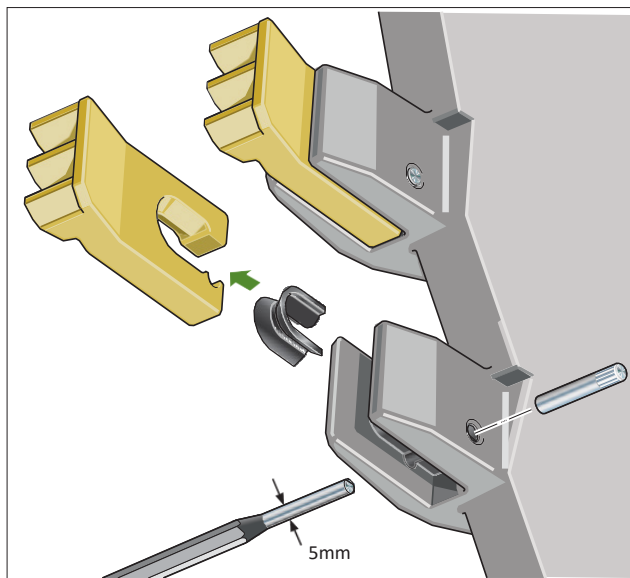
Na nainštalovanie náhradného zuba s nárazovým uzamknutím vložte gumu do drážky v zube.

Zatlačte zub a gumu do držiaka zuba, pričom dajte pozor, aby bol výrez pre kolík na správnej strane. Na úplné zarazenie kolíka môže byť potrebné použiť gumenú paličku.

Do hornej časti držiaka zuba vložte nový poistný kolík rovným koncom vpred.

Zasuňte kolík tak, aby bol vo výreze v zube.

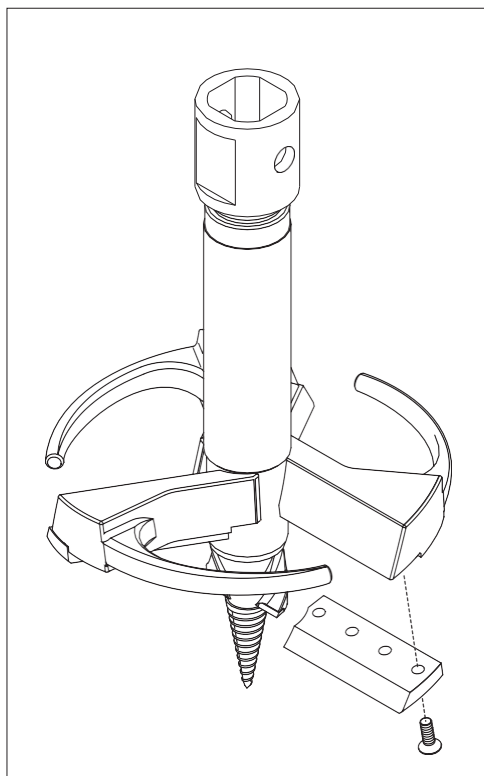
Úplne zarazte kolík pomocou zarážača kolíkov tak, že vrúbkovaný koniec je plne zasunutý do otvoru.



Odstránenie dláta na pne

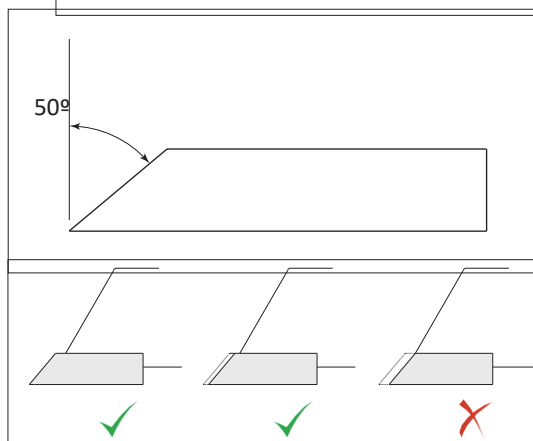
V nepravdepodobnom prípade poškodenia ostria sa jednotlivé ostria dajú samostatne vybrať a naostriť. Tento postup sa používa aj vtedy, keď ostrie stratí svoju reznú hranu v dôsledku opotrebovania.

Na odstránenie ostrí z dláta odskrutkujte skrutky zo spodnej strany ostrí.



Brúsenie ostrí

Keď chcete ostrie nabrúsiť, vyťahnite ho. Stolnou brúskou so „zeleným“ silikónovým karbidom niekoľkokrát krátko prejdite po reznej ploche, pričom udržiavajte 50-stupňový uhol reznej hrany.



Životnosť ostria

Po opakovanom ostrení sa životnosť ostria skončí. Diagram zobrazuje podrobnosti o prijateľných úrovniach opotrebovania.

Výmena hlavy

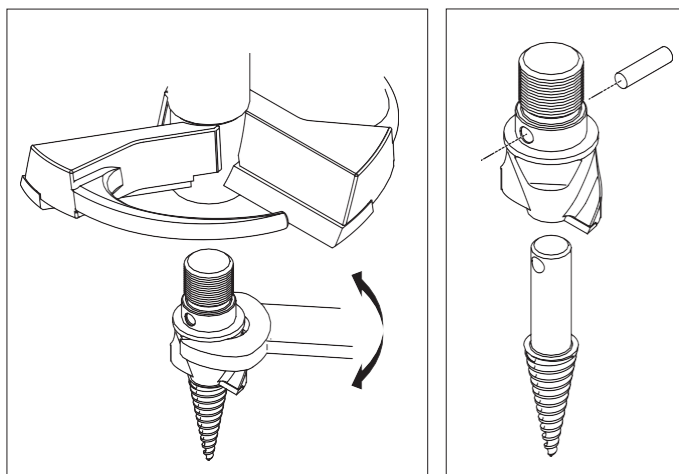
Hlavu odstráňte pomocou 46 mm kľúča



POZNÁMKA Na uvoľnenie závitů môže byť potrebné zahriatie. Používajte rukavice, pretože hlava a kľúč môžu byť horúce.

Na odstránenie hlavy použite zarážač na vyrazenie poistného kolíka z hlavy. Potom sa dá hlava vytiahnuť.

Ak chcete namontovať novú hlavu, vykonajte vyššie uvedené pokyny v opačnom poradí.



RIEŠENIE PROBLÉMOV

AK MÁTE POCHYBNOSTI, PÝTAJTE SA! – So žiadosťou o radu a opravu sa obráťte na spoločnosť Avant Tecno Oy/predajcu.

BUĎTE V BEZPEČÍ – používajte iba originálne náhradné diely spoločnosti Avant Tecno Oy.

MONTÁŽNY RÁM - MONTÁŽ		
CHYBA Montážny rám sa nehodí na základný stroj	MOŽNÁ PRÍČINA Použitie nesprávneho alebo neoriginálneho montážneho rámu Poškodené/opotrebované diely	AKCIA Pozrite si tento návod aj návod na obsluhu základného stroja Oprava alebo výmena za originálny montážny rám
MONTÁŽNY RÁM – POUŽÍVANIE		
CHYBA Nadmerný pohyb umiestňovacích kolíkov	MOŽNÁ PRÍČINA Nesprávne alebo opotrebované umiestňovacie kolíky Opotrebované umiestnenie kolíkov základného stroja/umiestnenie kolíkov spojovacieho rámu Poškodené diely	AKCIA Vymeňte za správne nové diely Poradte sa s predajcom základného stroja Poradte sa so spoločnosťou Avant Tecno Oy/predajcom. Používajte iba originálne náhradné diely
HNACIA JEDNOTKA VRTÁKA – MONTÁŽ		
CHYBA Jednotka zemného vrtáka nezapadne do montážneho rámu Nadmerný pohyb umiestňovacích kolíkov	MOŽNÁ PRÍČINA Nesprávny/nekompabilný alebo neoriginálny montážny rám/jednotka zemného vrtáka Poškodené diely Nesprávne alebo opotrebované kolíky	AKCIA Získanie a namontovanie správnych a kompatibilných originálnych dielov Poradte sa s predajcom Avant Tecno Oy. Používajte iba originálne náhradné diely Vymeňte ich za správne nové originálne diely
JEDNOTKA ZEMNÉHO VRTÁKA – PREVÁDZKA		
CHYBA Výstupný hriadeľ zemného vrtáka sa neotáča	MOŽNÁ PRÍČINA Žiadny tok oleja	AKCIA Skontrolujte správne pripojenie rýchlospojky (rýchlospojok) k základnému stroju. Skontrolujte, či hydraulický systém základného stroja funguje správne a či má dostatok oleja správnej triedy (pozrite si návod na obsluhu základného stroja)

JEDNOTKA ZEMNÉHO VRTÁKA – PREVÁDZKA

CHYBA	MOŽNÁ PRÍČINA	AKCIA
Výstupný hriadeľ zemného vrtáka sa neotáča	<p>Tlakový poistný ventil základného stroja je pokazený alebo nastavený na príliš nízku hodnotu</p> <p>Zaseknutie jednotky zemného vrtáka</p> <p>Zaseknutie vrtáka v zemi</p>	<p>Ventil vyskúšajte, nastavte znova alebo vymeňte podľa špecifikácií základného stroja</p> <p>Poradte sa s predajcom Avant Tecno Oy</p> <p>Pred spustením stroja vytiahnite vrták zo zeme</p>
Pomalá rýchlosť vrtania/pomalé otáčanie výstupného hriadeľa zemného vrtáka	<p>Nedostatočný prietok oleja zo základného stroja</p> <p>Zemný vrták je nekompatibilný so základným strojom</p> <p>Nesprávny nasadený vrták, zub alebo hlava vrtáka alebo opotrebovaný zub/hlava vrtáka</p> <p>Opotrebovaný hydraulický motor zemného vrtáka, možno v dôsledku nesprávneho alebo znečisteného prívodu oleja</p>	<p>Skontrolujte, či hydraulický systém materského stroja funguje správne a obsahuje dostatočné množstvo oleja správnej triedy</p> <p>Skontrolujte špecifikácie. Poradte sa s predajcom Avant Tecno Oy.</p> <p>Uistite sa, že veľkosť vrtáka je kompatibilná s jednotkou zemného vrtáka (vrták nie je príliš veľký) a zuby/hlava vrtáka sú vhodné pre podmienky podkladu a nie sú opotrebované.</p> <p>Poradte sa s predajcom Avant Tecno Oy. Používajte iba originálne náhradné diely. Pred namontovaním náhradnej hnacej jednotky vymeňte v základnom stroji hydraulický olej a filter</p>
Vrták sa počas práce zastaví	<p>Tlakový poistný ventil základného stroja je pokazený alebo nastavený na príliš nízku hodnotu</p> <p>Obmedzený prietok oleja</p> <p>Zablokovaný hydraulický filter</p> <p>Základný stroj vyvíja na vrták nadmernú prítláčnú silu</p> <p>Nekompatibilná kombinácia zemný vrták/veľkosť vrtáka/základný stroj</p>	<p>Tlakový poistný ventil znova nastavte/ vymeňte podľa špecifikácií základného stroja</p> <p>Skontrolujte, či hydraulické hadice a spoje nie sú poškodené alebo nesprávne</p> <p>Vymeňte filter a olej v základnom stroji</p> <p>Znížte prítláčnú silu</p> <p>Skontrolujte špecifikácie. Poradte sa s predajcom Avant Tecno Oy.</p>

ZÁRUKA

Spoločnosť Avant Tecno Oy poskytuje na prídavné zariadenia, ktoré vyrába, záruku v trvaní jedného roka (12 mesiacov) od dátumu ich nákupu.

Záruka pokrýva nasledujúce náklady:

- Náklady na prácu sú pokryté, ak sa oprava nevykonáva vo výrobnom závode.
- Výrobný závod vymieňa všetky poškodené komponenty alebo spotrebný materiál.

V osobitných prípadoch, ktoré sa dohodnú vopred, môže závod preplatiť cenu komponentov zakúpených zákazníkom.

Záruka sa nevzťahuje na:

- Činnosti údržby alebo diely a spotrebný materiál potrebné pre tieto činnosti.
- Poškodenia spôsobené nezvyčajnými pracovnými podmienkami alebo spôsobmi použitia, nedbanlivosťou, štrukturálnymi zmenami vykonanými bez súhlasu spoločnosti Avant Tecno Oy, použitím iných ako originálnych dielov alebo nedostatočnou údržbou.
- Dôsledky poruchy, ako napríklad prerušenie práce alebo iné možné ďalšie škody.
- Cestovné a/alebo prepravné náklady v dôsledku opravy.

AVANT®

VÁŠ PREDAJCA

Avant Tecno Oy

Ylötie 1

FI-33470

Ylöjärvi

Finland

Tel. +358 3 347 8800

Telefax +358 3 348 5511

E-mail: sales@avanttecno.com

www.avanttecno.com

